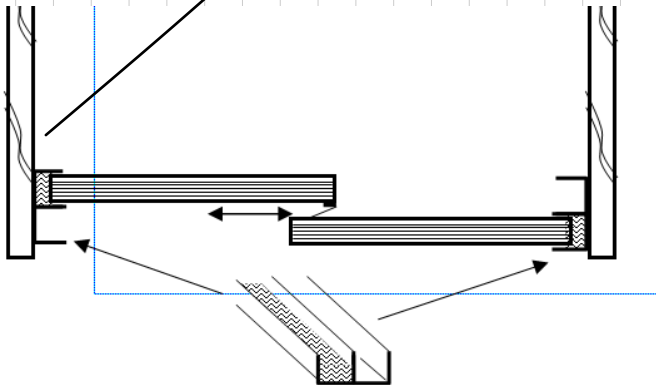


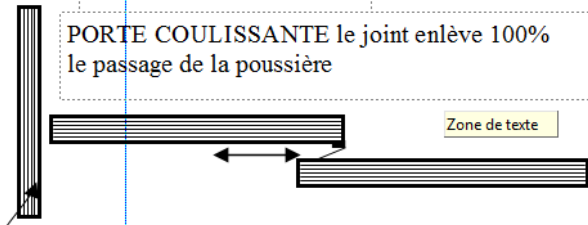
Les joints contre la poussière



Le polycarbonate haute qualité de transparence
Le double face 3M haute qualité d'adhérente et de transparente
Cela rend le joint pratiquement invisible

Son utilisation

PORTE COULISSANTE le joint enlève 100% le passage de la poussière



VITRINEXPO27

Rue des Acacias 27950 SAINT MARCEL
Tél atelier 02.32.53.72.74
Email info@vitrinexpo27.com
SITE www.vitrinexpo27.com
Siret 515.002.335.00013 APE 3109B
Tva FR 38.515.002.335.

UN PROJET EN COURS DE FABRICATION
Pose en février

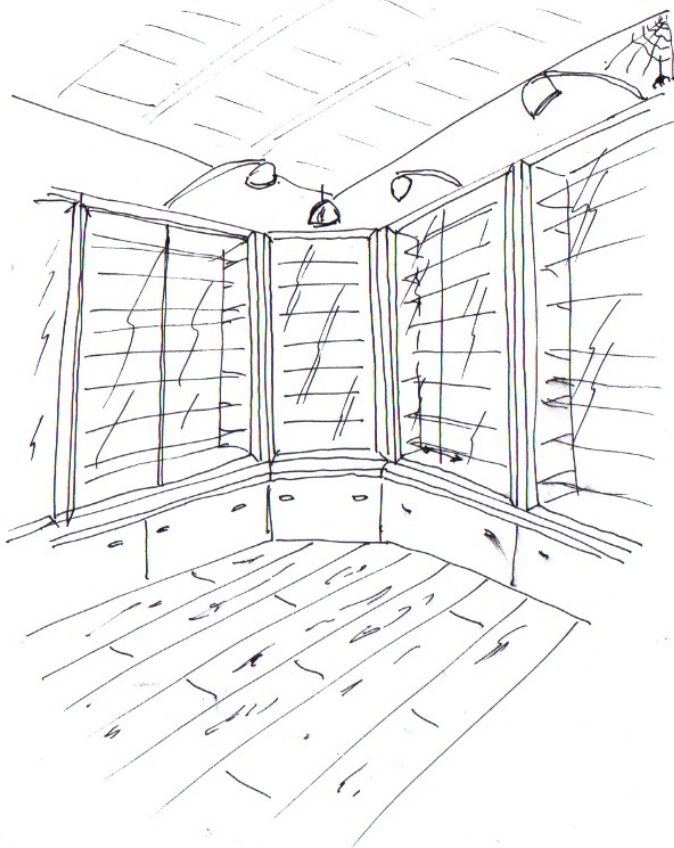
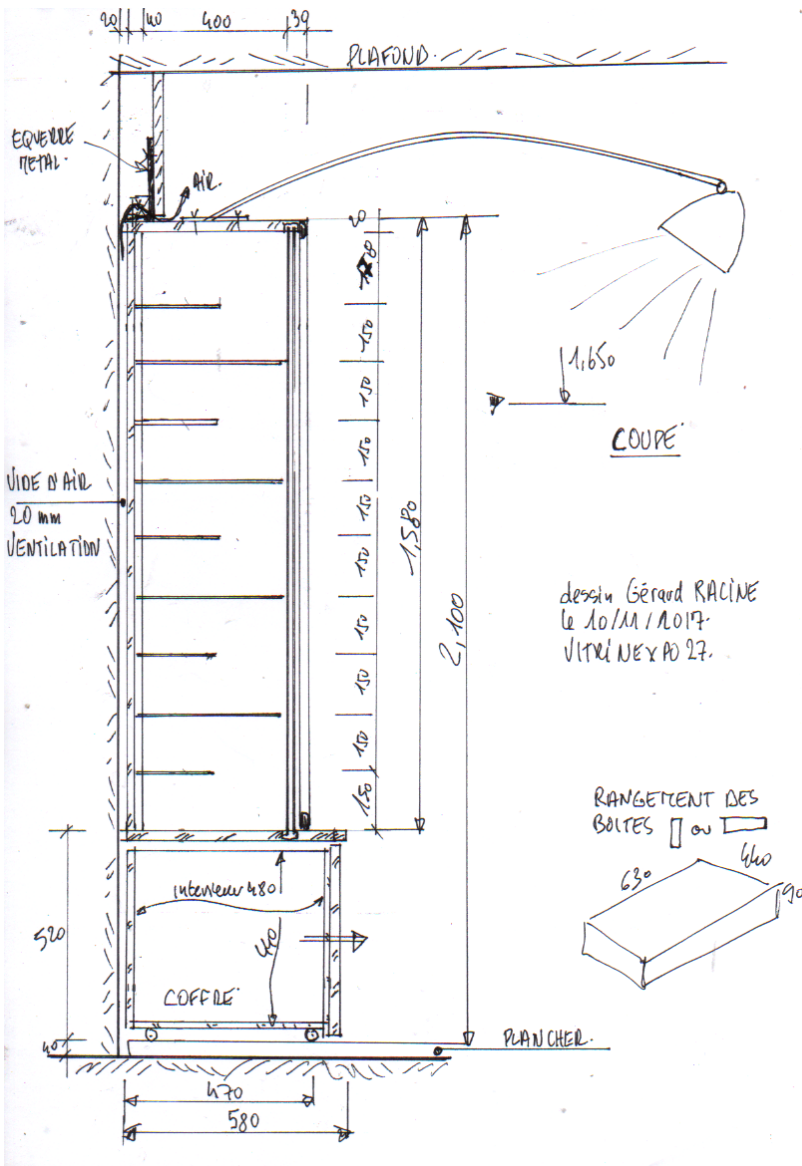
Avec des étagères fixe Axe 15cm
Avec 2 largeurs différentes

Vous pouvez enlever une étagère vous aurez un espace de 30cm

Ce principe
Diminue le coût

- 1) l'épaisseur du verre du 4mm au lieu de 6mm
(la rainure tient le verre sur la longueur)
- 2) évite de la quincaillerie, consoles et crémaillères

Le montage le fond en 38mm en agglo en laque ivoire.
Le verre est clip cé dans la rainure de profondeur 25mm
Grande rigidité dans le porte à faux.



ESQUISSE SUR UN
ANGLE A 45°.

dessin Gérard RACINE
le 10/11/2016.

VITRINE expo27

Rue des Acacias 27950 SAINT MARCEL

Tél atelier 02.32.53.72.74

Email info@vitrinexpo27.com

SITE www.vitrinexpo27.com

Siret 515.002.335.00013 APE 3109B

Tva FR 38.515.002.335.

Une équerre en métal laqué noir pour tenir la traverse haute, pour éviter de plonger

Fond agglo de 28 mm mélaminé ivoire

Tablette 4mm joint poli largeur 33cm

Demi tablette 4mm joint poli 20 cm

Porte en verre sécurit de 6mm joint poli Avec 2 poignées Pléxi collée

Rail de roulement en PVC translucide Avec chemin de roulement à bille

Coffre tiroirs sur 4 roulettes droites Avec prise de doigt pour l'ouverture

Tiroirs sur 4 roulettes

25

15

15

1.75

2.20

45

40

